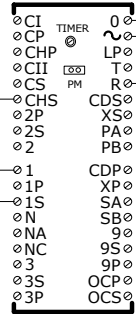
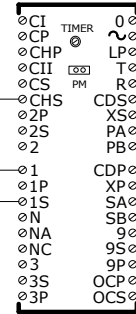


IMPIANTO CITOFONICO ( SISTEMA " 1 + n " ),  
 con N° POSTI ESTERNI PRINCIPALI,  
 1 COLONNA, CHIAMATA ELETTRONICA

" 1 + n " DOOR PHONE SYSTEM ,  
 WITH N° MAIN VISITOR PANELS,  
 1 RISER, AND ELECTRONIC CALL

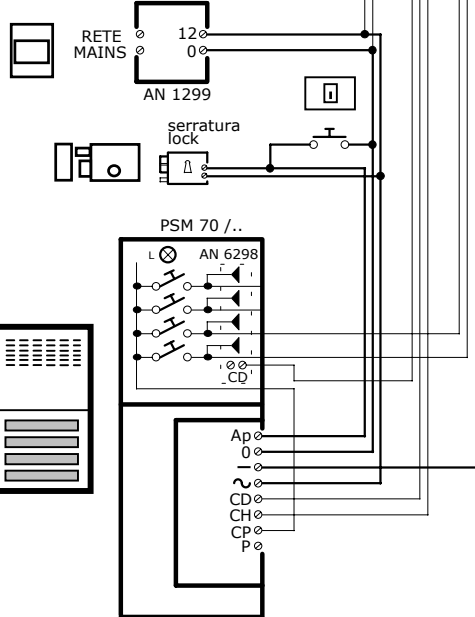
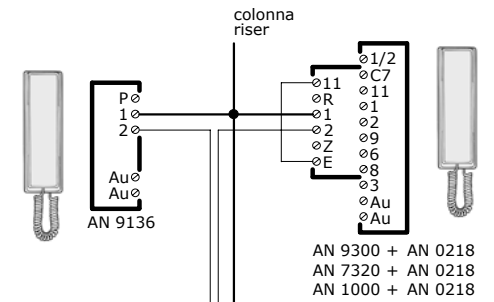


AN 7775  
( DE 80 )

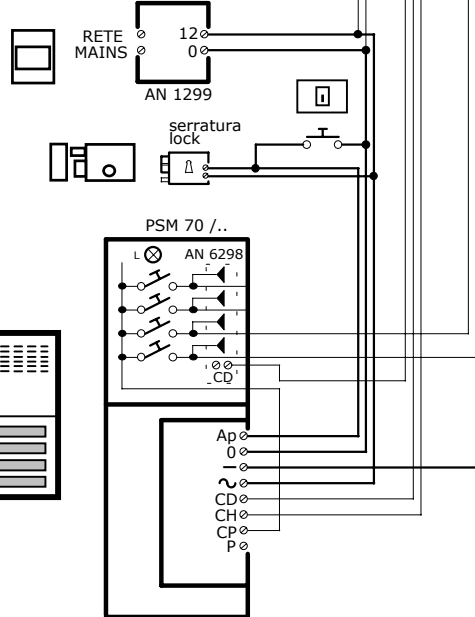


AN 7775  
( DE 80 )

DE 80



primo / first  
AN 9524 ( GCM 80/2.. )



ultimo / last  
AN 9524 ( GCM 80/2.. )

NOTE :  
 -) Utilizzando AN1000, AN9300, AN7320 :  
 tagliare il ponticello di rame presente sul  
 circuito stampato del citofono  
 -) Nella "DE80" sfilare il jumper "PM" e regolare  
 al minimo il Timer (agendo in senso antiorario)

NOTES :  
 -) When using AN1000, AN9300, AN7320 :  
 cut jumper wire on door phone pcbboard  
 -) In "DE80", remove "PM" jumper and set  
 Timer to minimum (counterclockwise)

