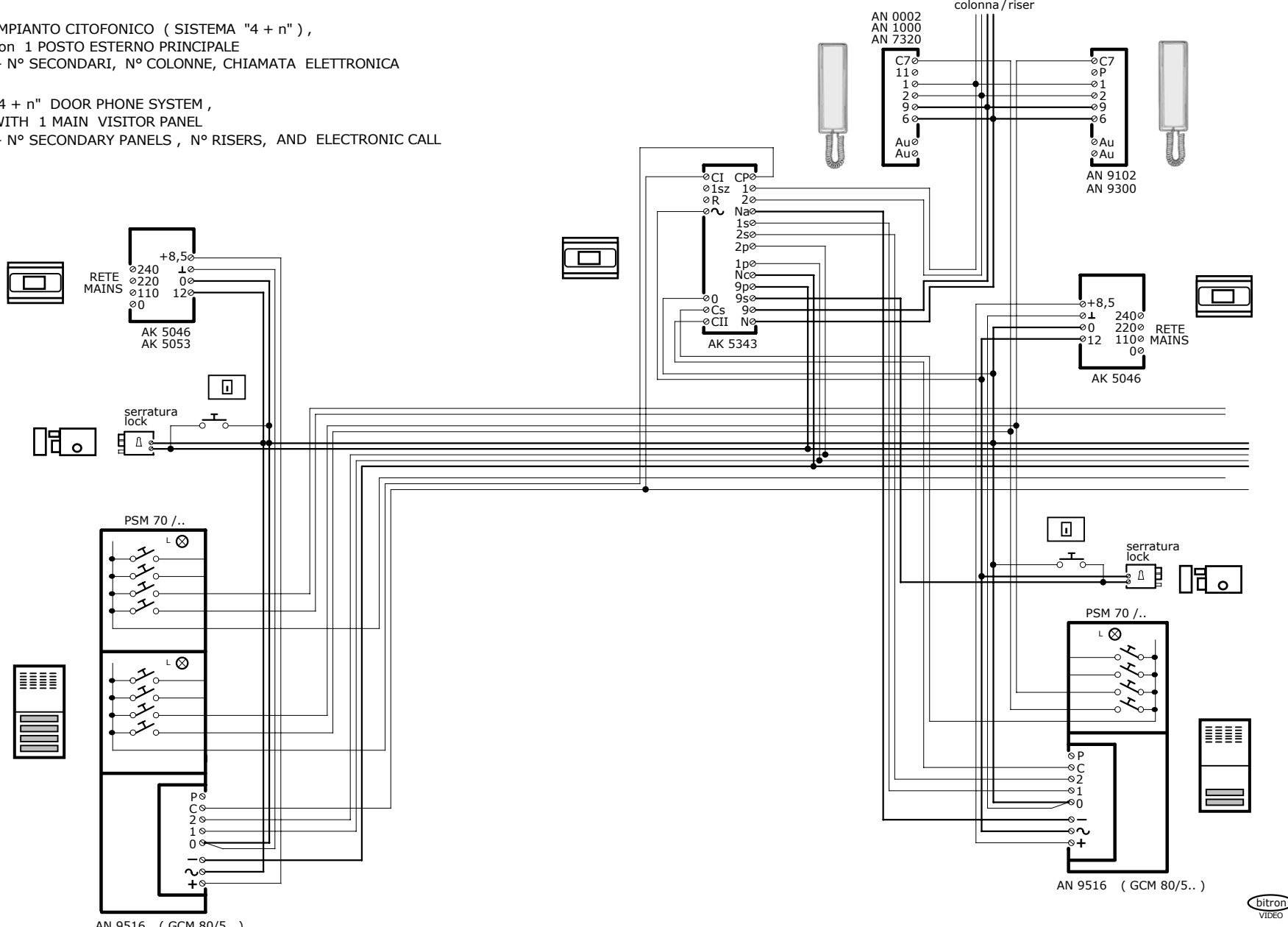


IMPIANTO CITOFONICO (SISTEMA "4 + n"),
 con 1 POSTO ESTERNO PRINCIPALE
 + N° SECONDARI, N° COLONNE, CHIAMATA ELETTRONICA

"4 + n" DOOR PHONE SYSTEM ,
 WITH 1 MAIN VISITOR PANEL
 + N° SECONDARY PANELS , N° RISERS, AND ELECTRONIC CALL



AN 9516 (GCM 80/5..)

AN 9516 (GCM 80/5..)



179 224 70

All rights reserved
 Diritti riservati a norma di legge