

IT

MANUALE  
TECNICO

EN

TECHNICAL  
MANUAL

FR

MANUEL  
TECHNIQUE

NL

TECHNISCHE  
HANDLEIDING

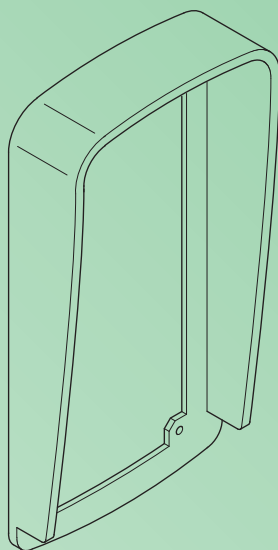
DE

TECHNISCHES  
HANDBUCH

ES

MANUAL  
TÉCNICO

PT

MANUAL  
TÉCNICO

**Custodia da incasso per pulsantiera Idea Art. 4889**  
**Flush-mounted housing for Idea entrance panel Art. 4889**  
**Boîtier à encastrer pour plaque de rue Idea Art. 4889**  
**Inbouwbehuizing voor Idea-entreepaneel art. 4889**  
**Unterputzgehäuse für Tastenfeld Idea Art. 4889**  
**Adaptador de empotrar para caja de pulsadores Idea art. 4889**  
**Cobertura de encaixe para botoneira Idea Art. 4889**

[www.comelitgroup.com](http://www.comelitgroup.com)

**(IT) Avvertenze**

- Effettuare l'installazione seguendo scrupolosamente le istruzioni fornite dal costruttore ed in conformità alle norme vigenti.
- Tutti gli apparecchi devono essere destinati esclusivamente all'uso per cui sono stati concepiti. **Comelit Group S.p.A.** declina ogni responsabilità per un utilizzo improprio degli apparecchi, per modifiche effettuate da altri a qualunque titolo e scopo, per l'uso di accessori e materiali non originali.
- Tutti i prodotti sono conformi alle prescrizioni delle direttive 2006/95/CE (che sostituisce la direttiva 73/23/CEE e successivi emendamenti) e ciò è attestato dalla presenza della marcatura **CE** sugli stessi.
- Evitare di porre i fili di montante in prossimità di cavi di alimentazione (230/400V).

**(EN) Warning**

- Install the equipment by carefully following the instructions given by the manufacturer and in compliance with the standards in force.
- All the equipment must only be used for the purpose it was designed for. **Comelit Group S.p.A.** declines any responsibility for improper use of the apparatus, for modifications made by third parties for any reason or purpose, and for the use of non-original accessories and materials.
- All the products comply with the requirements of the 2006/95/CE directives (which replace directive 73/23/CEE and subsequent amendments), as certified by the **CE** mark on the products.
- Do not route riser wires in proximity to power supply cables (230/400V).

**(FR) Avertissements**

- Effectuer l'installation en suivant scrupuleusement les instructions fournies par le constructeur et conformément aux normes en vigueur.
- Tous les appareils doivent être strictement destinés à l'emploi pour lequel ils ont été conçus. La société **Comelit Group S.p.A.** décline toute responsabilité en cas de mauvais usage des appareils, pour des modifications effectuées par d'autres personnes pour n'importe quelle raison et pour l'utilisation d'accessoires et matériaux non d'origine.
- Tous les produits sont conformes aux prescriptions de la directive 2006/95/CE (qui remplace la directive 73/23/CEE et amendements successifs). Cela est attesté par la présence du marquage **CE** sur les produits.
- Éviter de placer les fils de montant à proximité des câbles d'alimentation (230/400V).

**(NL) Waarschuwingen**

- Voer de installatiewerkzaamheden zorgvuldig uit volgens de door de fabrikant gegeven instructies en met inachtneming van de geldende normen.
- Alle componenten mogen alleen gebruikt worden voor de doeleinden waarvoor ze zijn ontworpen. **Comelit Group S.p.A.** is niet verantwoordelijk voor oneigenlijk gebruik van de apparatuur, voor wijzigingen die om welke reden dan ook door derden zijn aangebracht, en voor het gebruik van accessoires en materialen die niet door de fabrikant zijn aangeleverd.
- Alle producten voldoen aan de eisen van de richtlijn 2006/95/EG (die de richtlijn 73/23/EEG en latere wijzigingen vervangt). Dit wordt bevestigd door het **CE**-label op de producten.
- Monteer de aders van de stamleiding niet in de nabijheid van voedingskabels (230/400V).

**(DE) Hinweise**

- Der Einbau muss genau nach den Anweisungen des Herstellers und unter Einhaltung der einschlägigen Vorschriften erfolgen.
- Sämtliche Geräte dürfen ausschließlich für ihren bestimmungsgemäßen Verwendungszweck eingesetzt werden. Die **Comelit Group S.p.A.** übernimmt keine Haftung für einen unsachgemäßen Gebrauch der Geräte, für durch Dritte vorgenommene Änderungen oder die Verwendung von Nicht-Original-Zubehör und -Ersatzteilen.
- Alle Geräte erfüllen die Vorgaben der EU-Richtlinie 2006/95/CE (ersetzt EU-Richtlinie 73/23/CEE und nachfolgende Änderungen), wie durch ihre **CE**-Kennzeichnung bescheinigt wird.
- Die Kabel der Steigleitung nicht neben Stromversorgungskabeln (230/400V) verlegen.

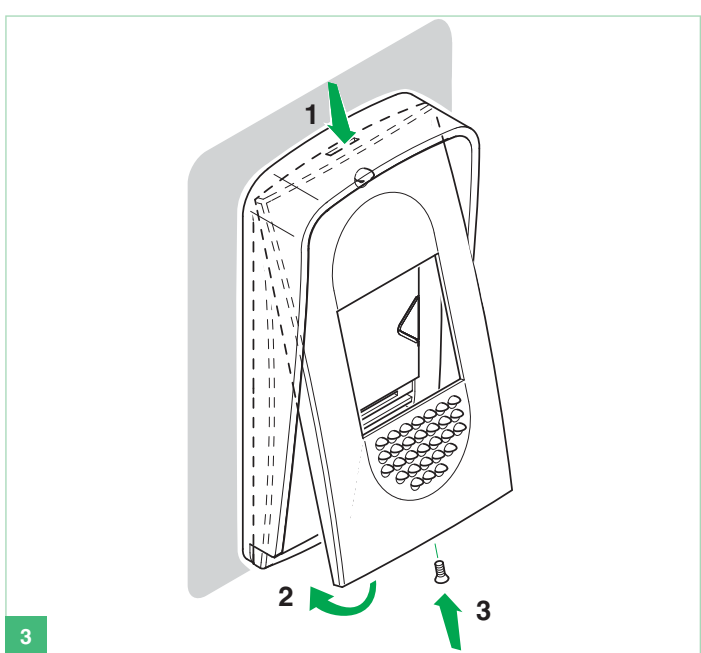
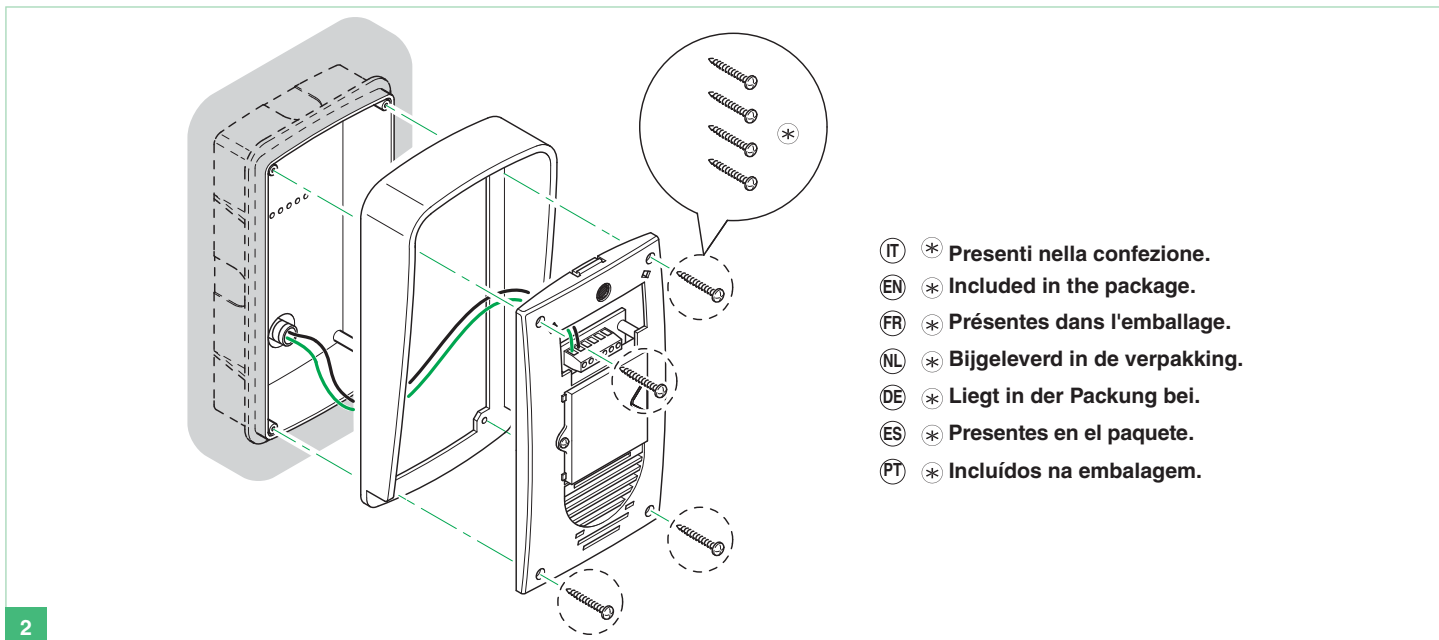
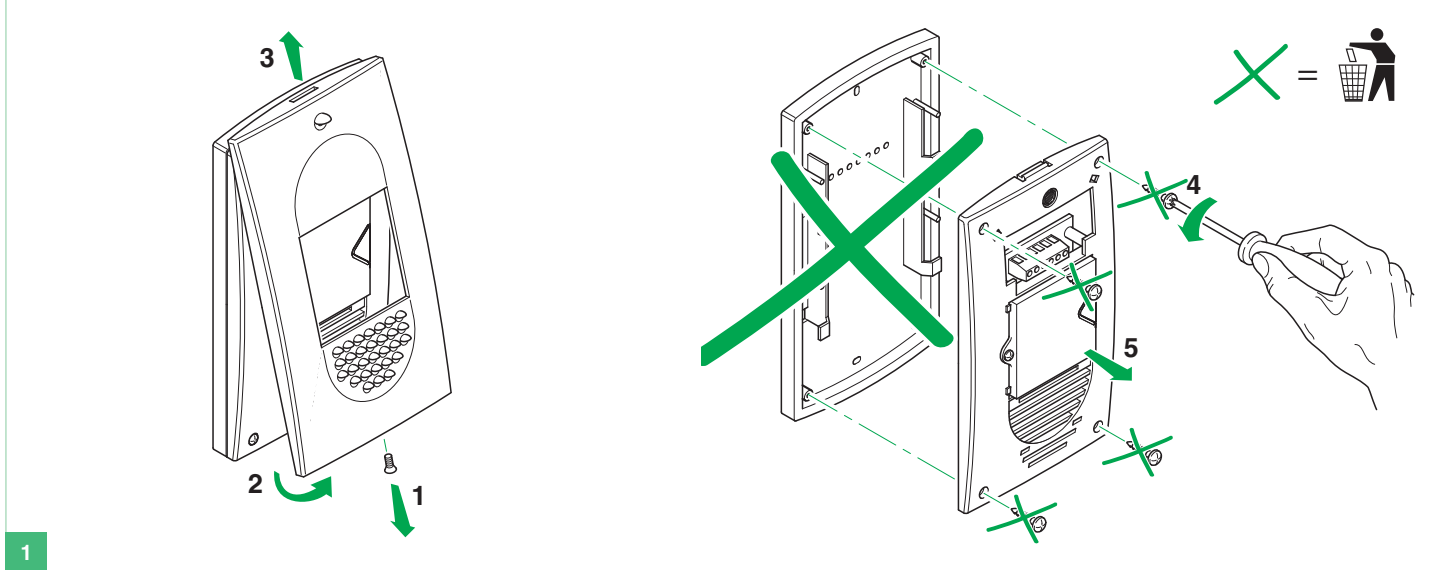
**(ES) Advertencias**

- La instalación se ha de efectuar en conformidad con las normas vigentes, siguiendo atentamente las instrucciones suministradas por el fabricante.
- Todos los aparatos deben destinarse exclusivamente al uso para el cual han sido contruidos. **Comelit Group S.p.A.** declina toda responsabilidad por el uso impropio de los aparatos, por cambios efectuados por terceros por cualquier motivo o finalidad y por el uso de accesorios y materiales no originales.
- Todos los productos son conformes a los requisitos de las Directivas 2006/95/CE (que sustituye la Directiva 73/23/CEE y sucesivas enmiendas) como demuestra la presencia de la marca **CE** en ellos.
- No poner los cables de la columna montante cerca de los cables de alimentación (230/400V).

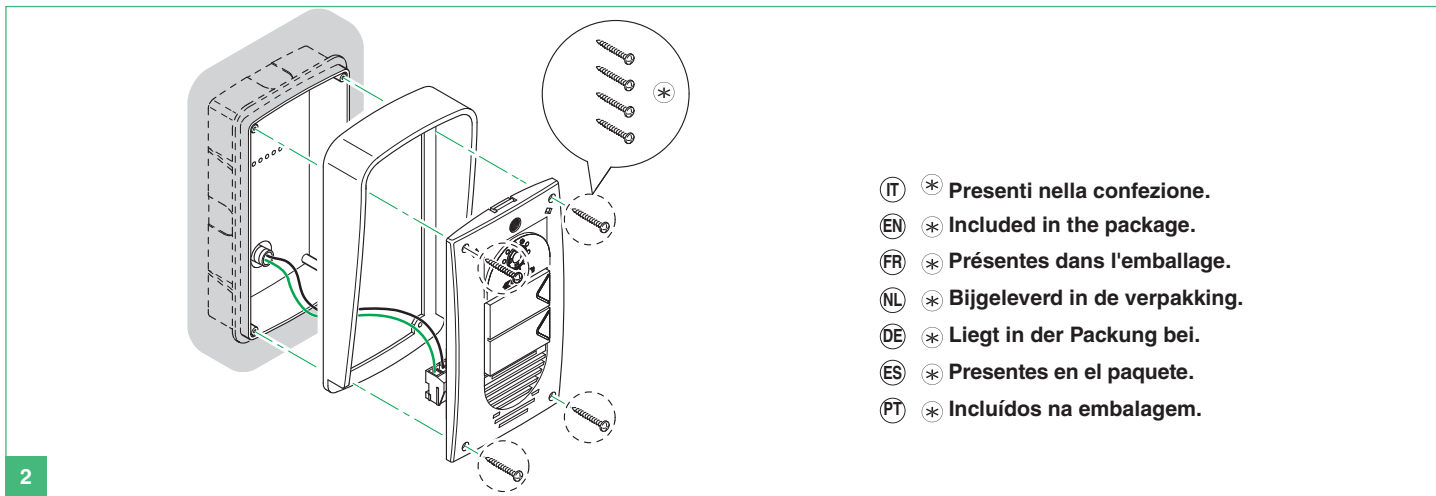
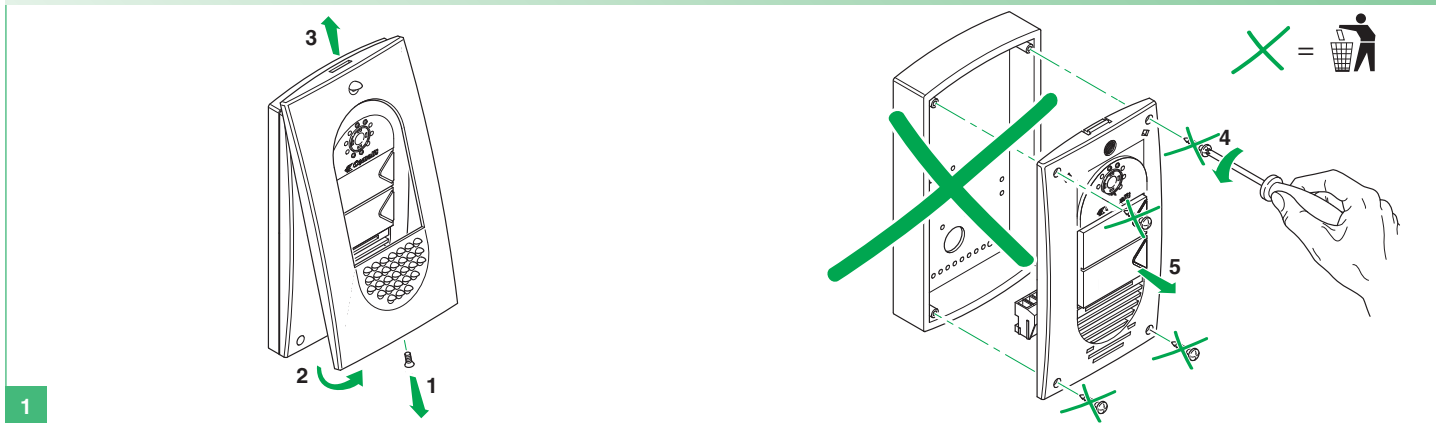
**(PT) Avisos**

- Instalar o equipamento cuidadosamente, seguindo as instruções dadas pelo fabricante e em conformidade com a legislação em vigor.
- Todos os aparelhos devem ser exclusivamente destinados ao uso para o qual foram concebidos. **Comelit Group S.p.A.** declina qualquer responsabilidade pelo uso impróprio do equipamento, quaisquer modificações efectuadas por qualquer motivo sem autorização prévia, como também pelo uso de acessórios e materiais que não tenham sido originariamente fornecidos pela Comelit Group S.p.A.
- Todos os produtos estão em conformidade com os requisitos das directivas 2006/95/CE (que substituem as directivas 73/23/CEE e as alterações subsequentes). A prova é a marca **CE** nos produtos.
- Evitar colocar os fios da coluna na proximidade de cabos de alimentação (230/400V).





POSTO ESTERNO VIDEO - VIDEO EXTERNAL UNIT - PLAQUE DE RUE VIDÉO - VIDEO-ENTREEPANEEL - VIDEO-AUßENSTELLE  
 UNIDAD EXTERNA VÍDEO - POSTO EXTERNO VÍDEO



- IT \* Presenti nella confezione.
- EN \* Included in the package.
- FR \* Présentes dans l'emballage.
- NL \* Bijgeleverd in de verpakking.
- DE \* Liegt in der Packung bei.
- ES \* Presentes en el paquete.
- PT \* Incluídos na embalagem.

